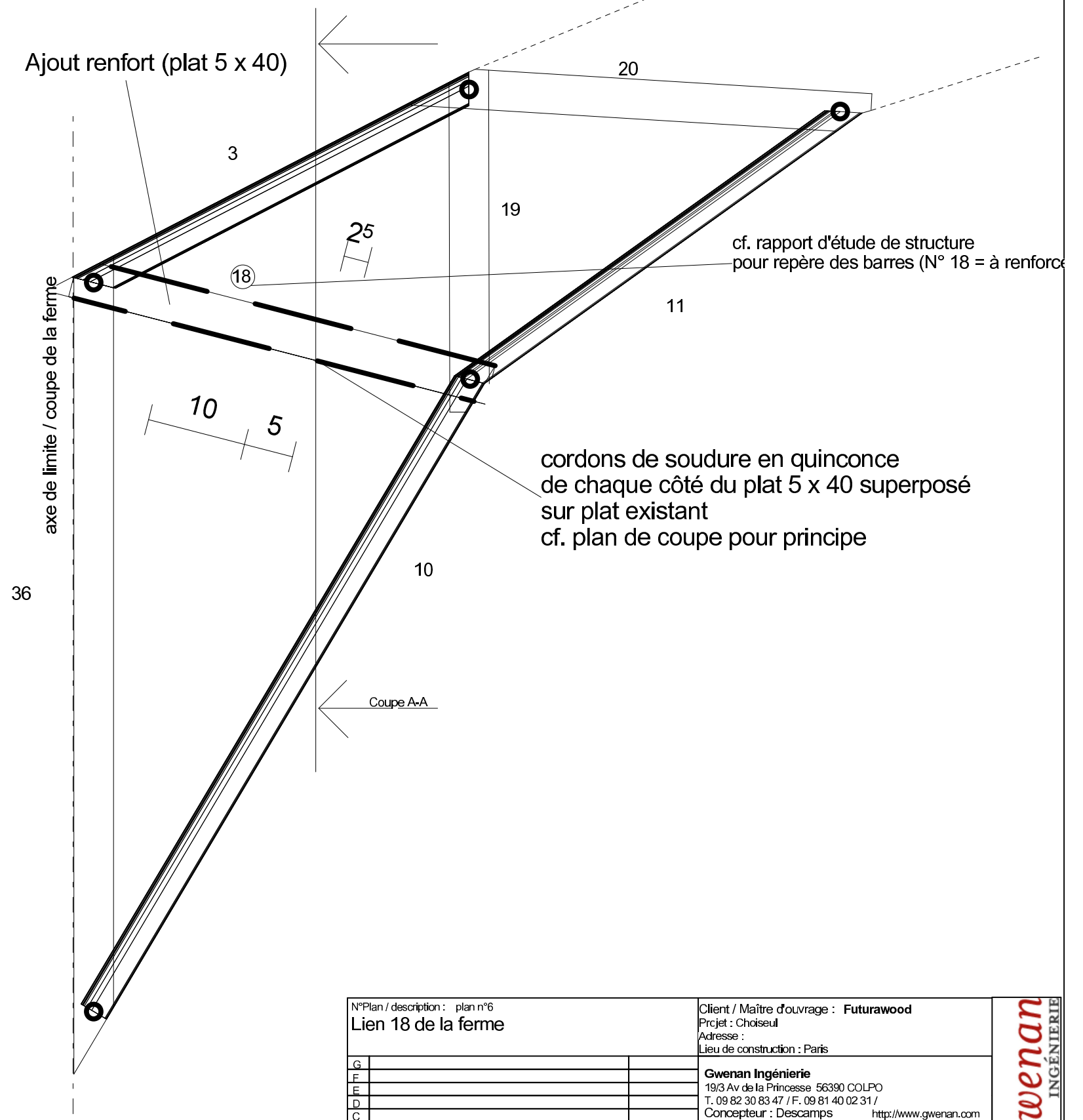
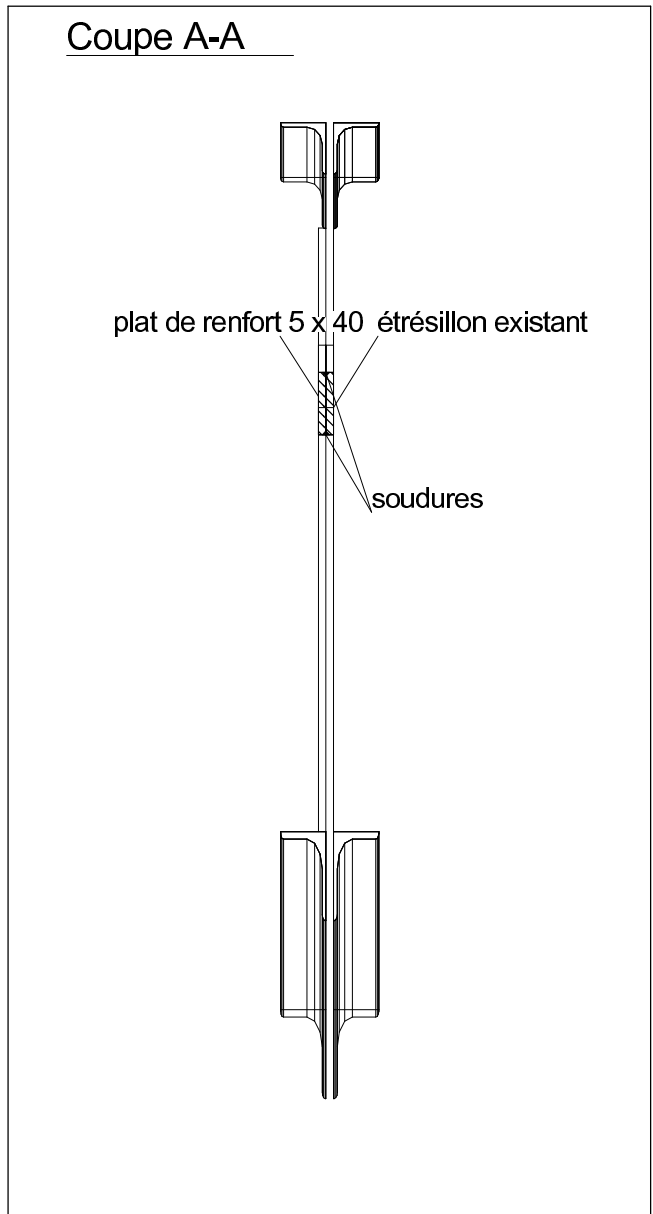
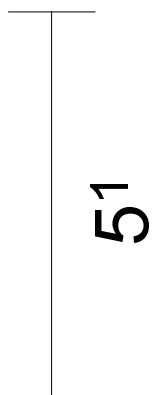
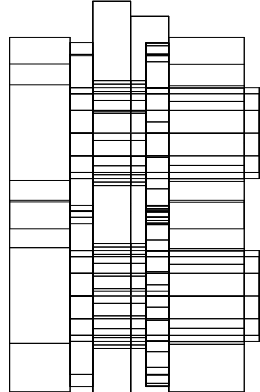
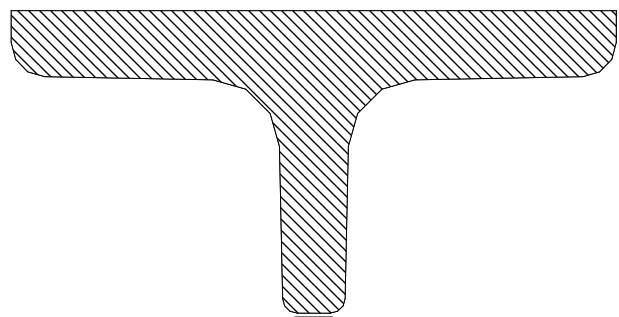


les plats 5 x 40 de renfort (barres 18 et 54) seront pré-perçés pour échapper aux rivets existants
le soudage se fait par pointage puis cordons.



N°Plan / description : plan n°6		Client / Maître d'ouvrage : Futurawood	
Lien 18 de la ferme		Projet : Choiseul	
		Adresse :	
		Lieu de construction : Paris	
G		Gwenan Ingénierie 19/3 Av de la Princesse 56390 COLPO T. 09 82 30 83 47 / F. 09 81 40 02 31 / Concepteur : Descamps http://www.gwenan.com	
F			
E			
D			
C			
B		Format : ISOA3 - 297 x 420 mm	
A		Ech: 1 : 5.00	
Ind. Mise à jour		date	date : 17/07/2012





plat existant : 5 x 40

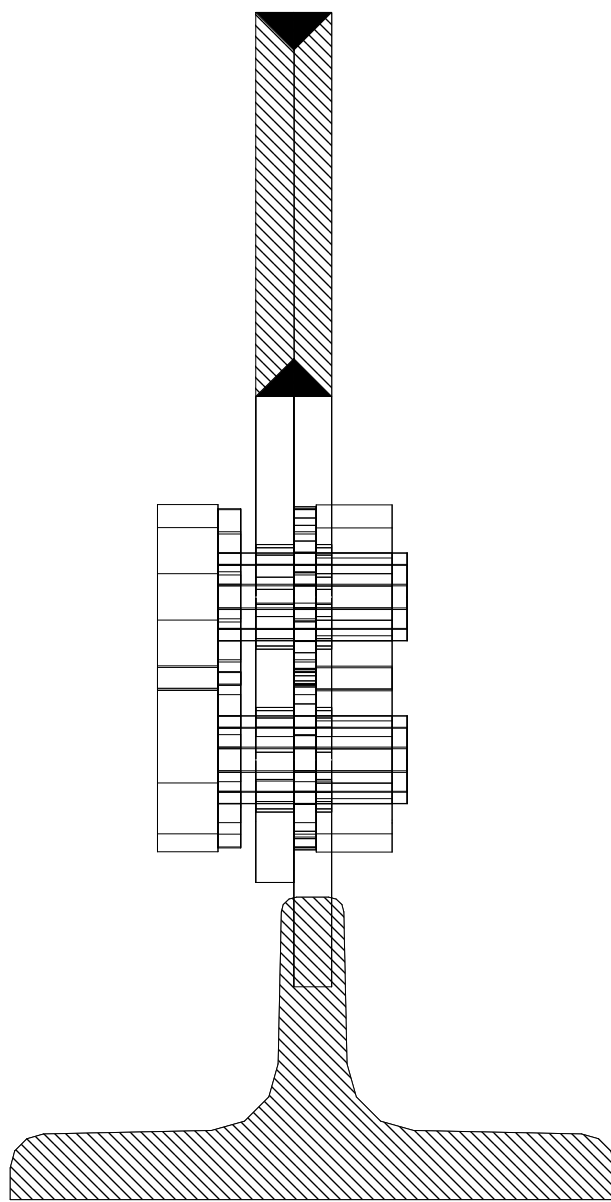
plat ajouté : 5 x 40

05

05

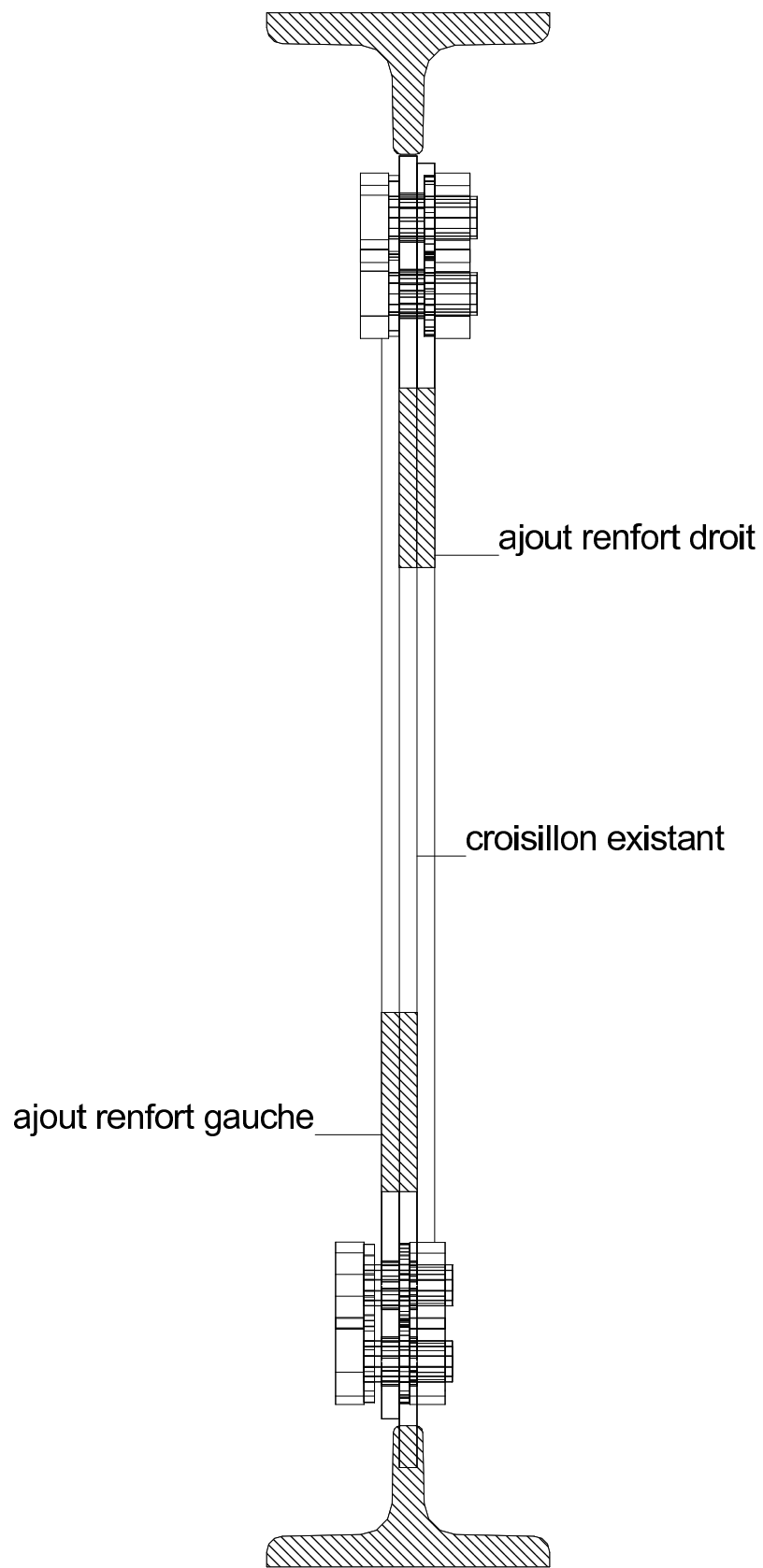
1

coupe de principe :
cordons de soudure en quinconce
(cf. plan vue de face)
ép. cordon selon ép. plat (plat 5 mm)



partie basse du faitage

N°Plan / description : plan n°2		Client / Maître d'ouvrage : Futurawood	
coupe croisillons : soudures		Prctet : Choiseul	
		Adresse :	
		Lieu de construction : Paris	
G		Gwenan Ingénierie 19/3 Av de la Princesse 56390 COLPO T. 09 82 30 83 47 / F. 09 81 40 02 31 / Concepteur : Descamps http://www.gwenan.com	
F			
E			
D			
C			
B			
A		Format : ISOA3 - 297 x 420 mm	
Ind.	Mise à jour	date	Ech: 1 : 1.00 date : 16/07/2012



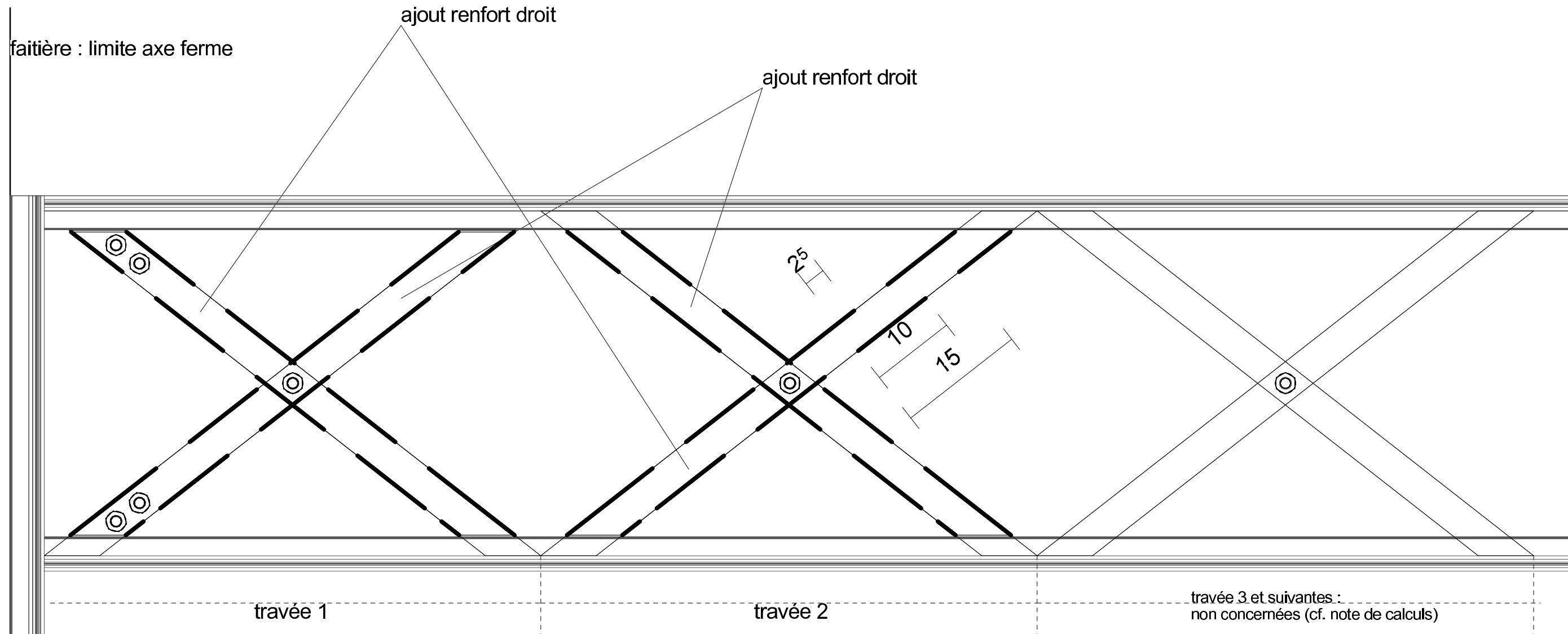
N°Plan / description : plan n°3
 coupe croisillons : soudures

Client / Maître d'ouvrage : **Futurawood**
 Prctet : Choiseul
 Adresse :
 Lieu de construction : Paris

G	
F	
E	
D	
C	
B	
A	
Ind.	Mise à jour

Gwenan Ingénierie
 19/3 Av de la Princesse 56390 COLPO
 T. 09 82 30 83 47 / F. 09 81 40 02 31 /
 Concepteur : Descamps <http://www.gwenan.com>


Format : ISOA3 - 297 x 420 mm
 Ech: 1 : 2.00
 date : 16/07/2012



travée 1

travée 2

travée 3 et suivantes :
non concernées (cf. note de calculs)

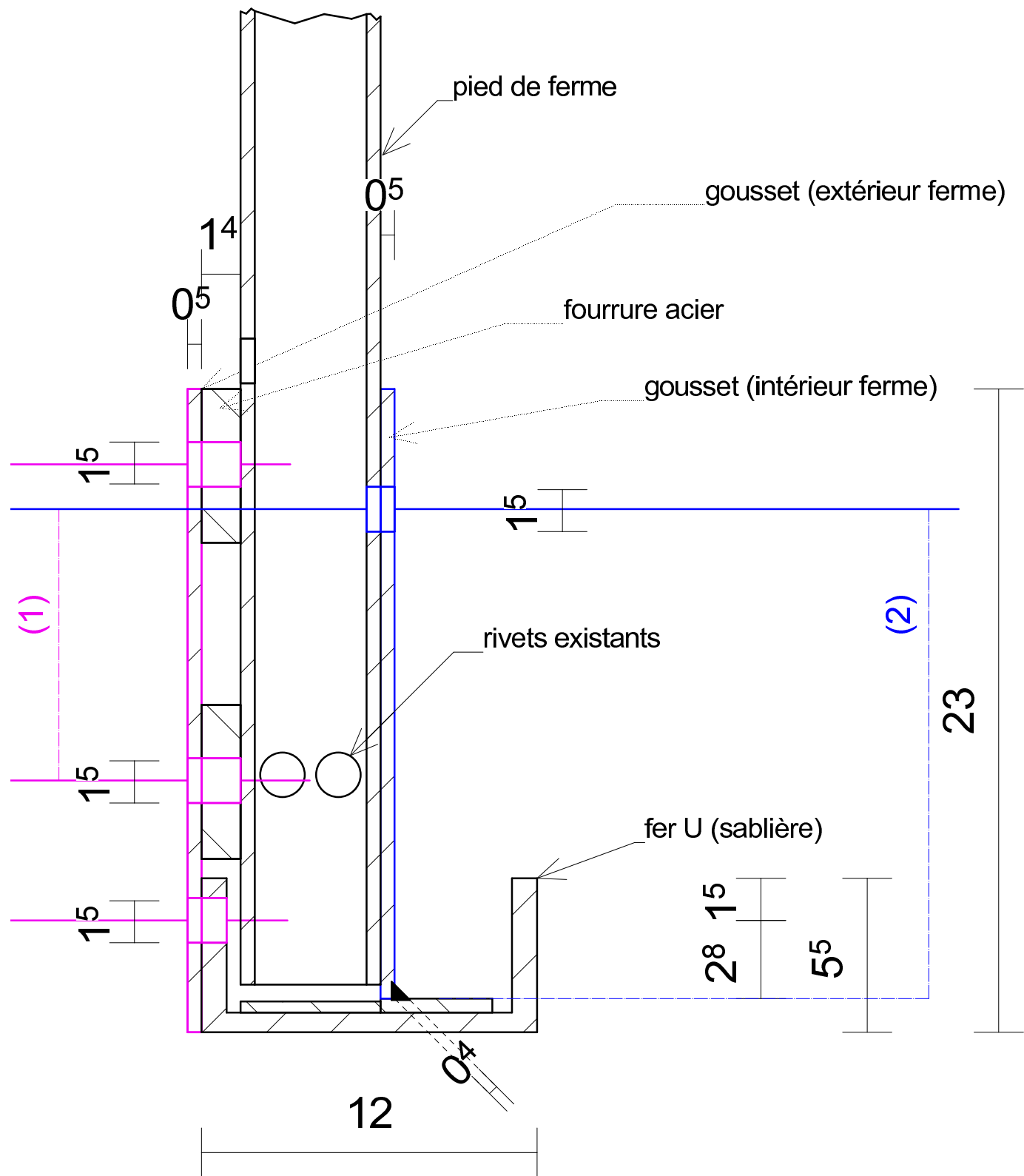

 cordons de soudure en quinconce
 de chaque côté du plat 5 x 40 superposé
 sur plat existant
 cf. paln de coupe pour principe

les plats 5 x 40 de renfort, seront pré-perçés
 pour être serrés par les boulons existants
 le soudage se faisant après serrage, par
 pointage puis cordons.

N°Plan / description : plan n°1		Client / Maître d'ouvrage : Futurawood	
faitage : vue de face		Projet : Choiseul	
		Adresse :	
		Lieu de construction : Paris	
G		Gwenan Ingénierie	
F		19/3 Av de la Princesse 56380 COLPO	
E		T. 09 82 30 83 47 / F. 09 81 40 02 31 /	
D		Concepteur : Descamps http://www.gwenan.com	
C			
B			
A		Format : ISOA3 - 297 x 420 mm	
Ind.	Mise à jour	date	Ech: 1 : 5,00 date : 16/07/2012



coupe AA

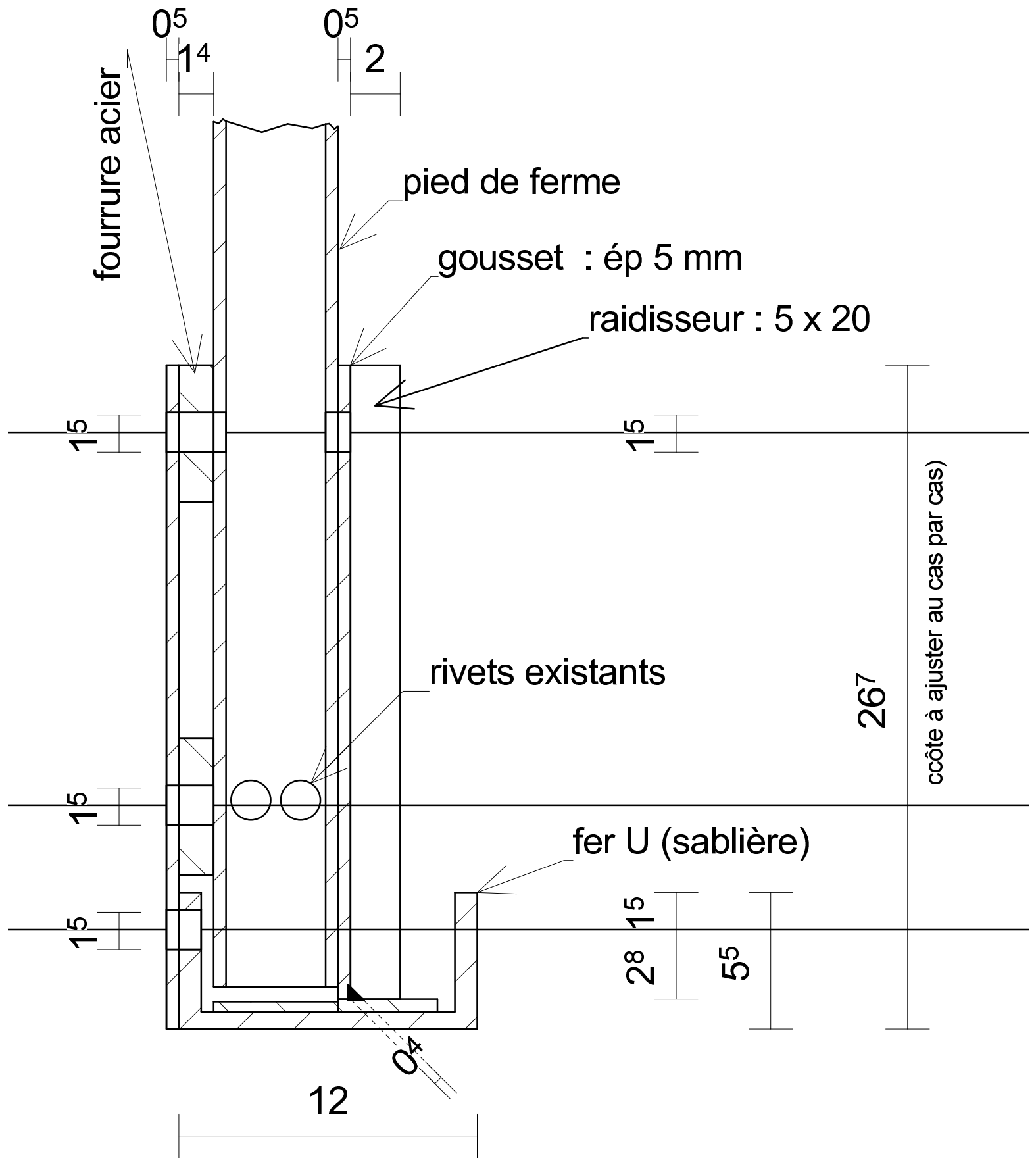


(1) : la côte d'entraxe entre rangée de boulons bas et rangée de boulons hauts, est à ajuster au cas par cas. Cette côte sera comprise entre 35 mm et 200 mm au-delà de 200 mm, un raidisseur devient indispensable sur le gousset en question (anti-flambement).

(2) : la côte entre le pied du gousset (soudure) et la rangée de boulons hauts, est à ajuster au cas par cas. Cette côte ne dépassera pas les 200 mm au-delà de 200 mm, un raidisseur devient indispensable sur le gousset en question (anti-flambement).

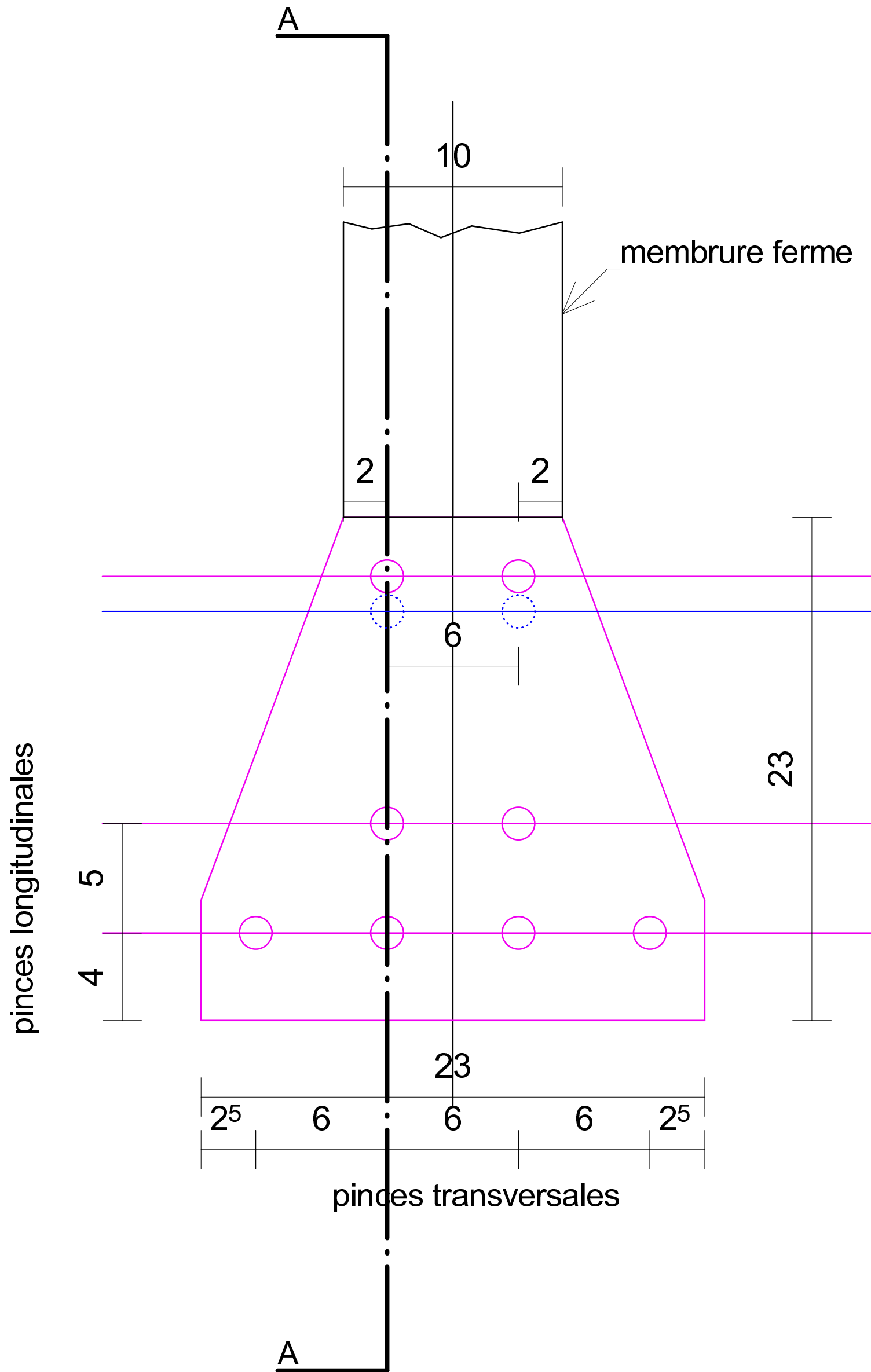
N°Plan / description : plan n°8		Client / Maître d'ouvrage : Futurawood	
Pied de ferme : coupe AA		Projet : Choiseul	
		Adresse :	
		Lieu de construction : Paris	
G		Gwenan Ingénierie 19/3 Av de la Princesse 56390 COLPO T. 09 82 30 83 47 / F. 09 81 40 02 31 / Concepteur : Descamps http://www.gwenan.com	
F			
E			
D			
C			
B		Format : ISQA3 - 297 x 420 mm	
A	précision sur cotation	05/09/2012	date
Ind	Mise à jour		Ech: 1: 2.00 date: 05/09/2012

coupe AA



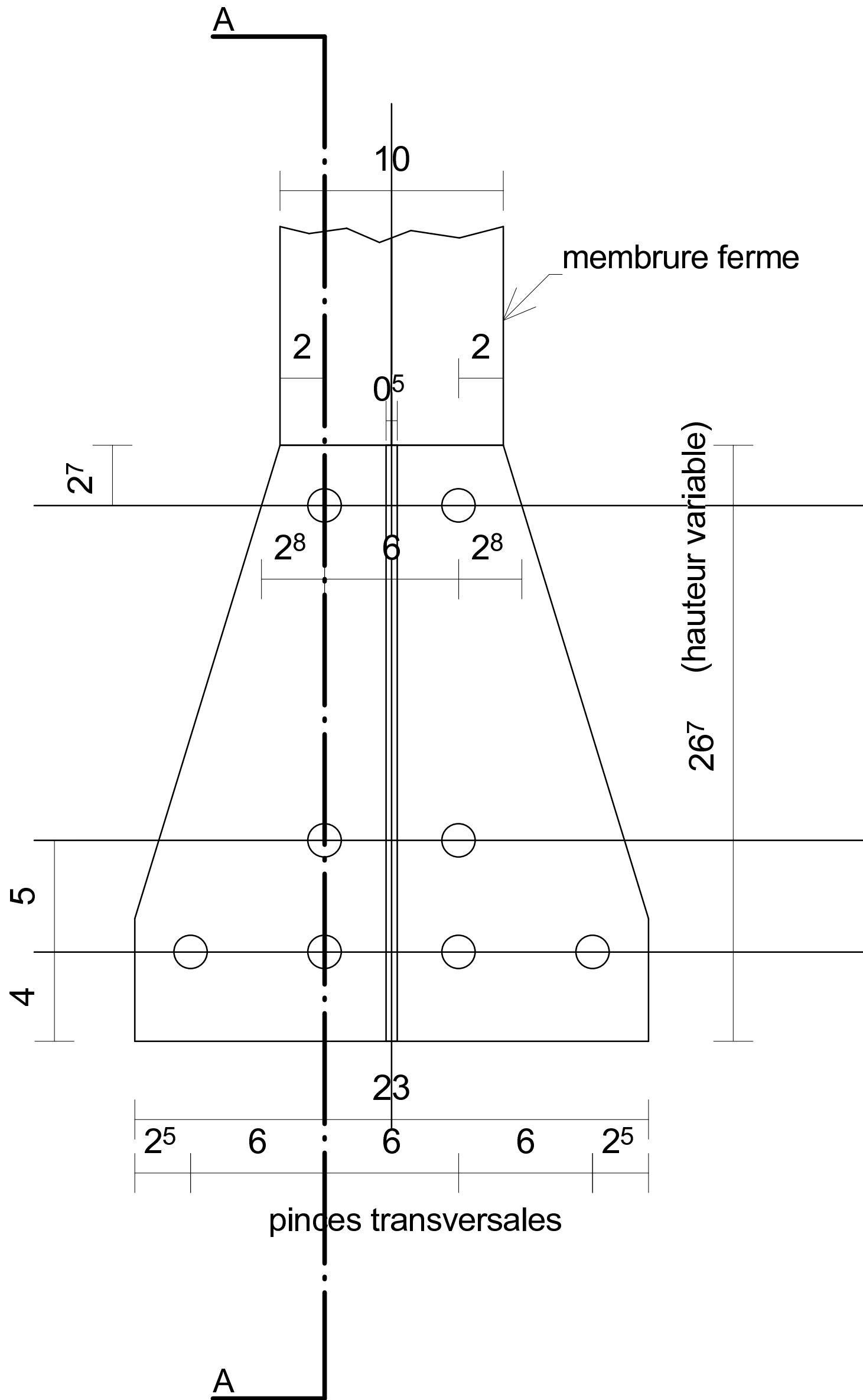
N°Plan / description : plan n°8		Client / Maître d'ouvrage : Futurawood	
Pied de ferme : coupe AA		Projet : Choiseul	
		Adresse :	
		Lieu de construction : Paris	
G		Gwenan Ingénierie 19/3 Av de la Princesse 56390 COLPO T. 09 82 30 83 47 / F. 09 81 40 02 31 / Concepteur : Descamps http://www.gwenan.com	
F			
E			
D			
C			
B			
A			
Ind.	Mise à jour	date	Ech: 1: 2.00
			date: 04/09/2012





N°Plan / description : plan n°7		Client / Maître d'ouvrage : Futurawood	
Pied de ferme : vue côté extérieur		Projet : Choiseul	
		Adresse :	
		Lieu de construction : Paris	
G		Gwenan Ingénierie 19/3 Av de la Princesse 56390 COLPO T. 09 82 30 83 47 / F. 09 81 40 02 31 / Concepteur : Descamps http://www.gwenan.com	
F			
E			
D			
C			
B			
A	précision sur cotation	05/09/2012	Format : ISQA3 - 297 x 420 mm
	Mise à jour	date	Ech: 1 : 2.00 date: 05/09/2012

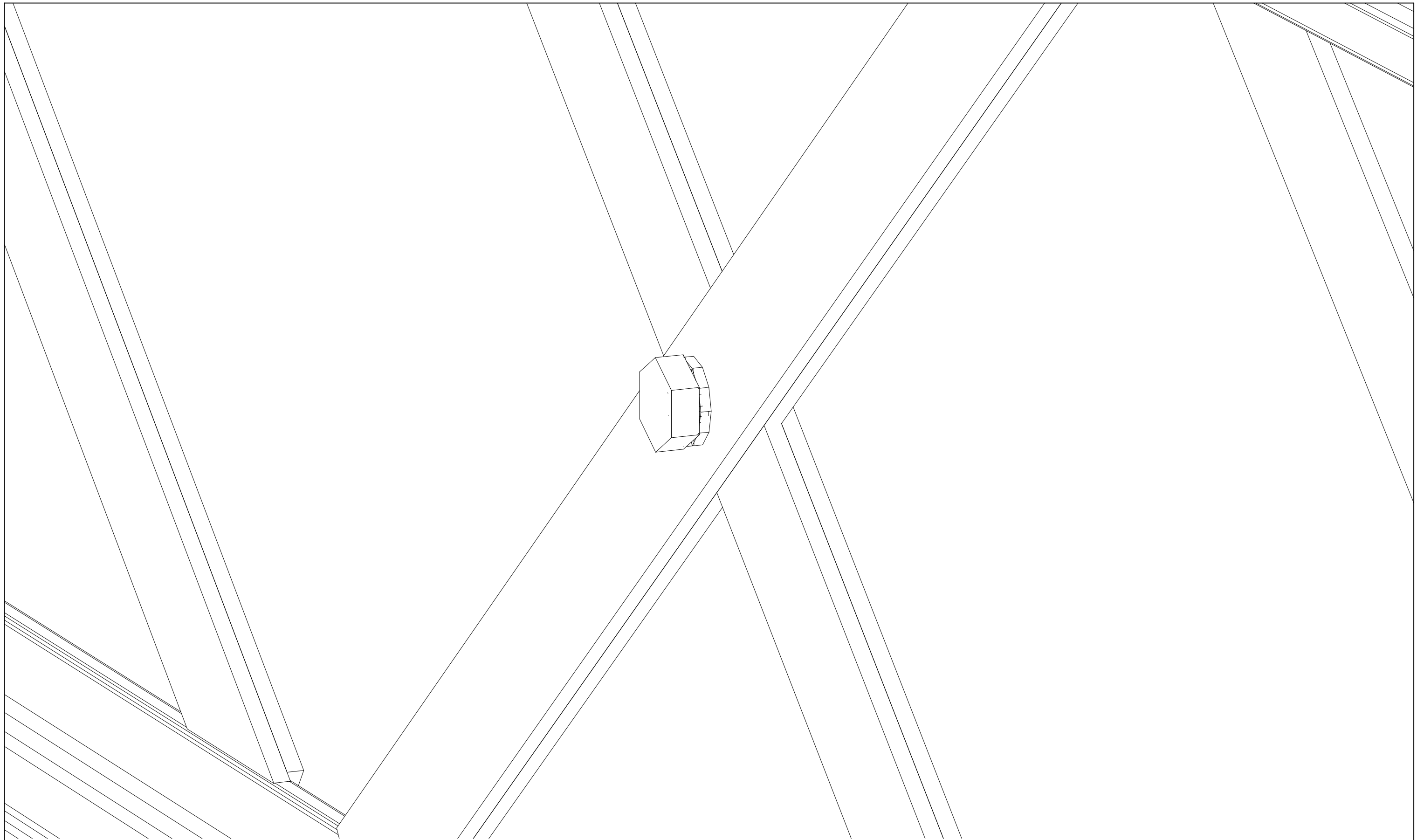
pinces longitudinales



pinces transversales

N°Plan / description : plan n°7		Client / Maître d'ouvrage : Futurawood	
Pied de ferme : vue côté		Projet : Choiseul	
		Adresse :	
		Lieu de construction : Paris	
G		Gwenan Ingénierie 19/3 Av de la Princesse 56390 COLPO T. 09 82 30 83 47 / F. 09 81 40 02 31 / Concepteur : Descamps http://www.gwenan.com	
F			
E			
D			
C			
B			
A	précisions sur assemblage / soudage	19/07/2012	Format : ISQA3 - 297 x 420 mm
Ind.	Mise à jour	date	Ech: 1: 2.00 date: 04/09/2012

Gwenan
INGÉNIERIE



N°Plan / description : plan n°4		Client / Maître d'ouvrage : Futurawood	
vue 3 D renforts		Projet : Choiseul	
		Adresse :	
		Lieu de construction : Paris	
G		Gwenan Ingénierie	
F		19/3 Av de la Princesse 56380 COLPO	
E		T. 09 82 30 83 47 / F. 09 81 40 02 31 /	
D		Concepteur : Descamps http://www.gwenan.com	
C			
B			
A		Format : ISOA3 - 297 x 420 mm	
Ind.	Mise à jour	date	Ech: 1 : 1.00 date : 16/07/2012

Gwenan
INGÉNIERIE